



**REFERANS BİLGİ NOTU;
PE 100 (HDPE) BORU VE BAĞLANTILARI**



Pompa İstasyonu Borulama İşİ



Kum Filtre Tankları Borulama İŖi



Drenaj Hatları Borulama İŖi



Liman ve Tesis İi Yangın Söndürme Hatları Borulama İŖi



Liman ve Tesis İi Yangın Söndürme Hatları Borulama İŖi



Pompa Emiř Filtreleri İmalat İři



PVC ve PE 100 Saf Su Boru Hatları İři



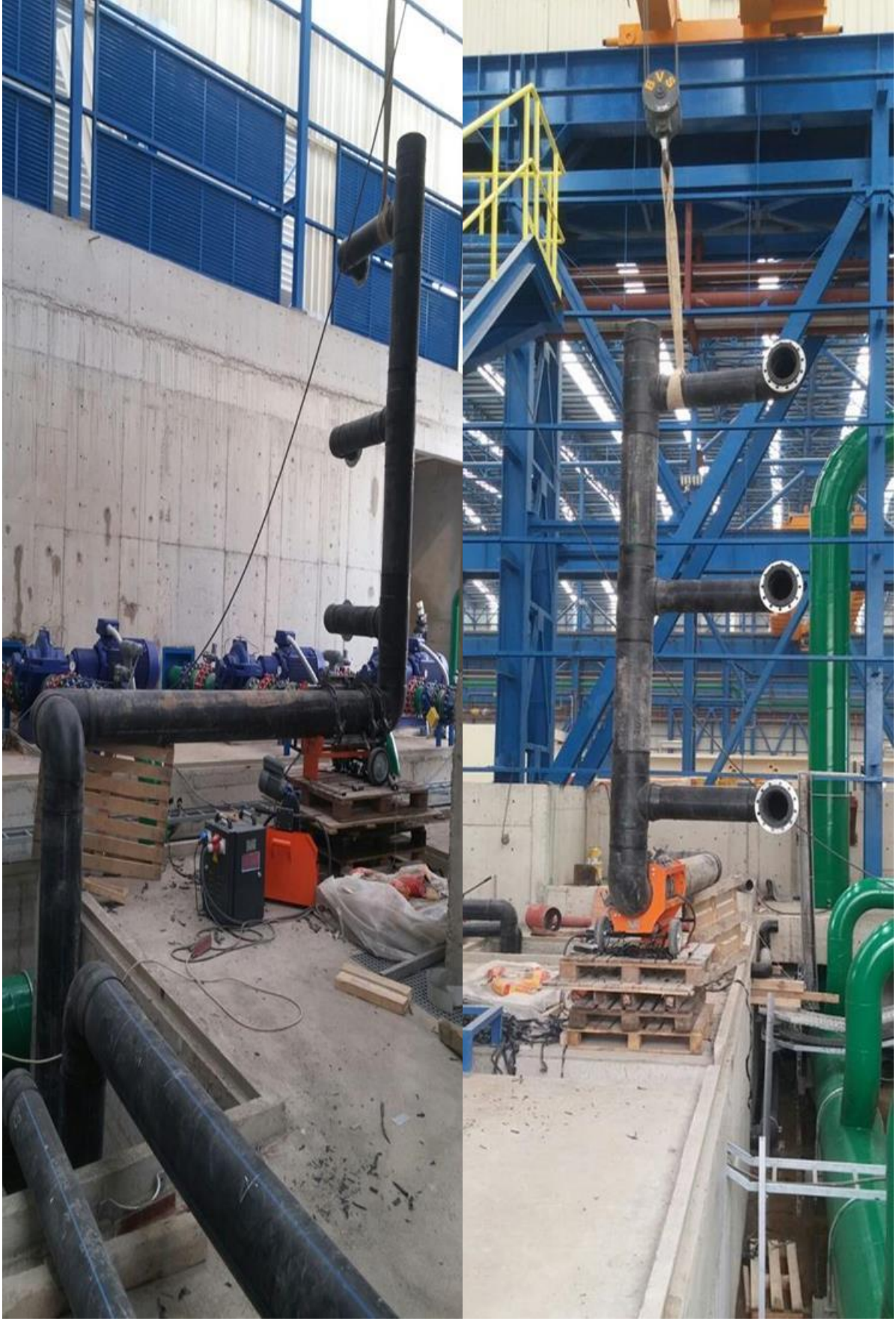
Pompa Emiř Ve Basma Hatları İři



Pompa Emiř Ve Basma Hatları İři



Pompa Emiř Ve Basma Hatları İři



Pompa Emiř Ve Basma Hatları İři



Yangın Söndürme ve Su Depoları Borulama İşi



Betonarme Yapılara Gömülü Eleman İmalatı İşi



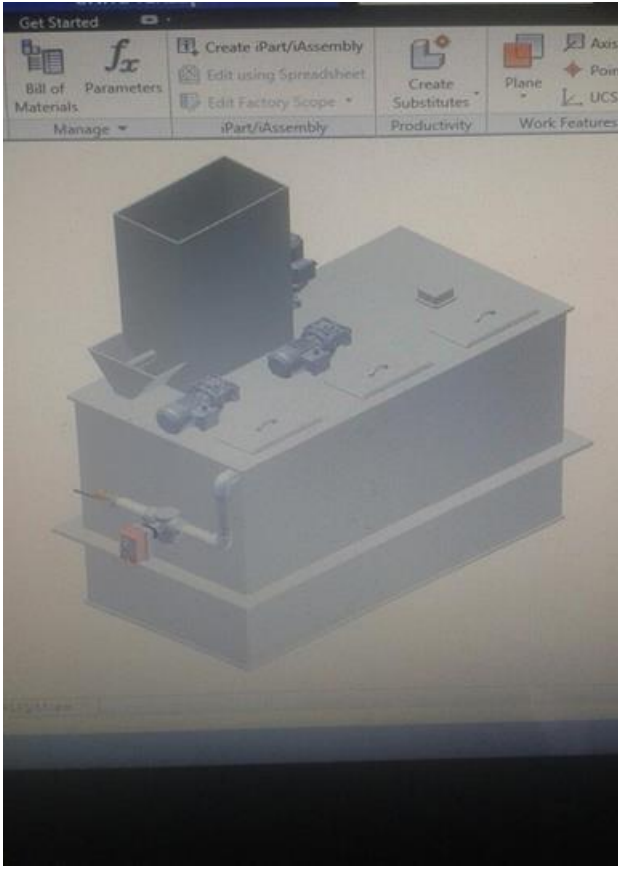
Betonarme Yapılara Gömülü Eleman İmalatı İşi



Tesis İi ve Tesisler Arası Borulama İŐi



PE 100 Asit ,Kostik, DAF Sistemi Tankları



Polielektrolit ve Kimyasal Dozaj Tankları



Biyolojik Arıtma Difüzör Borulama ve Bağlantı İşi



Kum Filtreleri Boru Bağlantı İşi



Hidrostatik Test Çalışması

Best Regards
Kemal BOLAT
Project Manager
www.etrasu.com